



МОНТАЖ В ПРОЕМ ОКНА

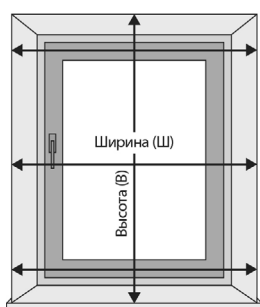


Рис.1.1

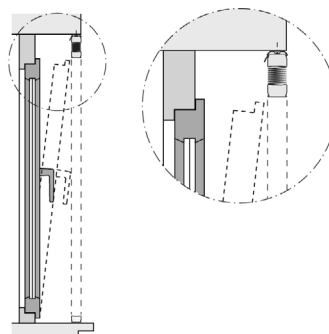
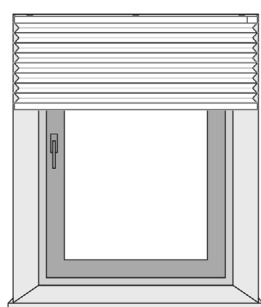


Рис.1.2

Минимальная рекомендуемая глубина проема 25мм.

Размеры прямоугольного проема необходимо снимать не менее чем в 3-х местах по ширине, высоте и выбирать наименьшие (Рис.1.1):

- Ширина = Ширина проема
- Высота = Высота проема
- Тип указания размеров: проема (размеры изделия автоматически будут уменьшены на 4 мм)

Проемы сложных форм измеряются в соответствии с рис.9.

Необходимо убедиться, что изделие в сложенном виде (высоту пакета см. в книге продавца) не будет препятствовать открытию окна (Рис.1.2)

Рекомендуемые кронштейны: потолочный (для всех моделей кроме P1615 и P2615), подоконный (для P1615 и P2615)

МОНТАЖ НА ПРОЕМ ОКНА

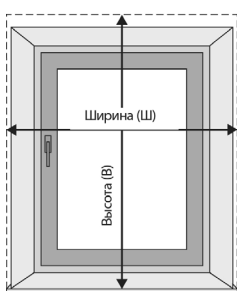


Рис.2.1

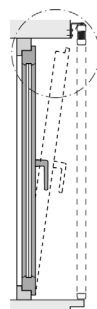
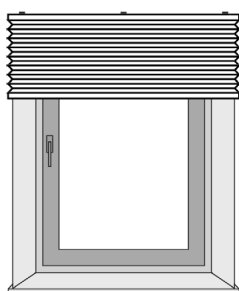


Рис.2.2

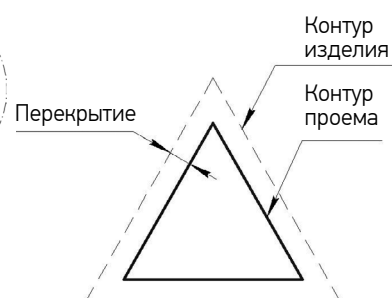
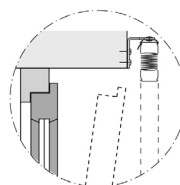


Рис.2.3

Прямоугольный проем (рис.2.1):

- Ширина = Ширина проема + 10...15 см
- Высота = Высота проема + 10...15 см
- Тип указания размеров: изделия

Проемы сложных форм измеряются в соответствии с рис. 9, к заявке прикладывается рисунок с размерами и добавляется фраза "сделать перекрытие 5 см"(см. рис.2.3).

Необходимо убедиться, что изделие в сложенном виде (высоту пакета см. в книге продавца) не будет препятствовать открытию окна (см.рис.2.2).

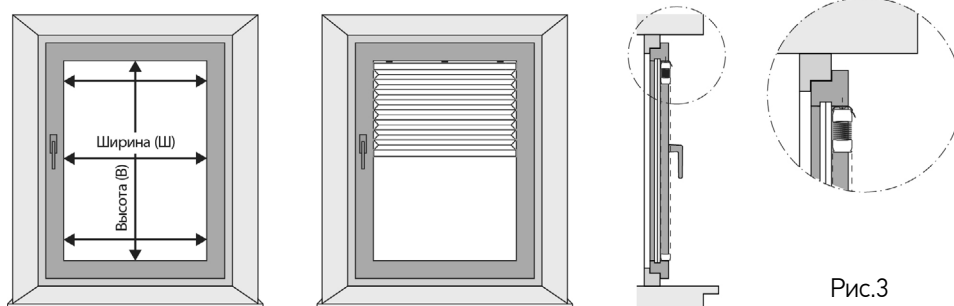
Рекомендуемые кронштейны: стеновой малый, стеновой стандартный.

⚠ Не используйте для измерений сантиметр (мягкую ленту)! Рекомендуется использовать рулетку с металлической линейкой.





МОНТАЖ ПО КОНТУРУ СТЕКЛА (ВНУТРЬ ШТАПИКА)



Размеры необходимо снимать по световому проему, включая резиновый уплотнитель, если он есть (рис.3). Минимальная рекомендуемая глубина штапика для штор-плиссе составляет 25мм, а для штор-гофре – 28мм. Минимально возможная глубина штапика для штор-плиссе составляет 15мм, а для штор-гофре – 17мм. Изделие будет выступать за пределы штапика примерно на 1 см.

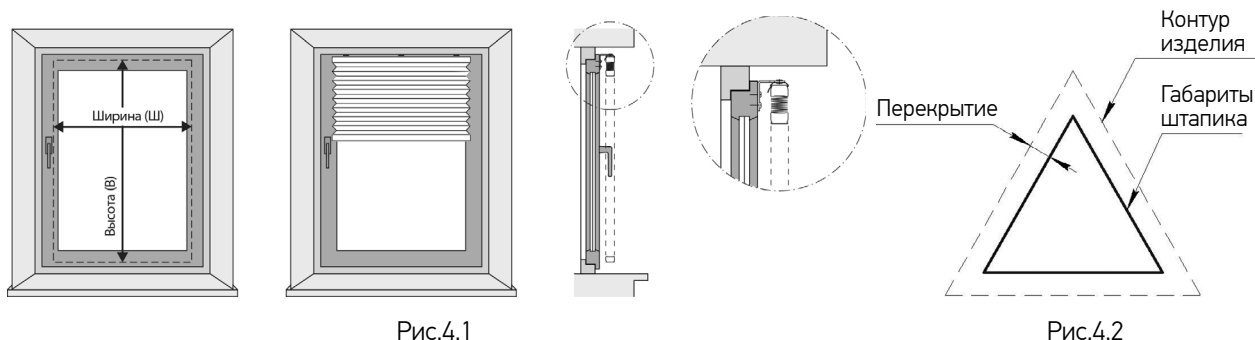
- Ширина = Ширина светового проема
- Высота = Высота светового проема
- Тип указания размеров:
 - проема для прямоугольного штапика (проема), размеры изделия автоматически будут уменьшены на 4 мм;
 - изделия для косоугольного штапика с углом ~15°.

Если штапик косой, то следует выбирать модели, не содержащие подоконных кронштейнов.

Например, вместо P1600 выбрать P1602. При этом в заявке указывать “необходимы установочные клинья”.

Рекомендуемые кронштейны: потолочный, подоконный (только для P1615 и P2615)

МОНТАЖ НА ОКОННУЮ РАМУ



Размеры прямоугольной рамы необходимо снимать по габаритам (замкам) штапика:

- Ширина = Ширина по габариту штапика
- Высота = Высота по габариту штапика + Высота кронштейнов* (Рис.8)
- Тип указания размеров: изделия

* - одна высота кронштейна для моделей, имеющих крепление только сверху (P1700, P1720, и т.д.), и две высоты кронштейна для моделей, имеющих крепление сверху и снизу (P1600, P1702, и т.д.)

Размеры рам сложной формы снимаются по габаритам штапиков в соответствии с рис.9. Убедиться, что вокруг штапика есть свободное место, равное высоте выбранного кронштейна (Рис. 8.). В заявке написать “сделать перекрытие, равное высоте кронштейна” (см. рис 4.2).

Рекомендуемые кронштейны: стеновой малый, стеновой закрытый, на штапик.

▲ Не используйте для измерений сантиметр (мягкую ленту)! Рекомендуется использовать рулетку с металлической линейкой.





МОНТАЖ НА СТВОРКУ БЕЗ СВЕРЛЕНИЯ

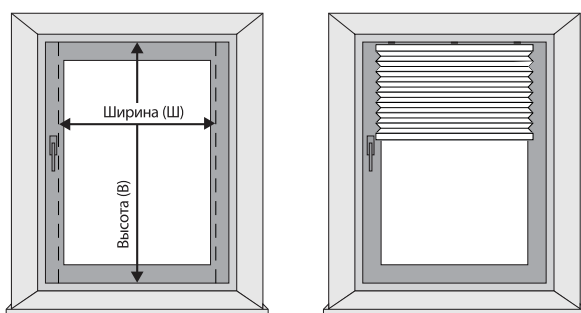


Рис.5а

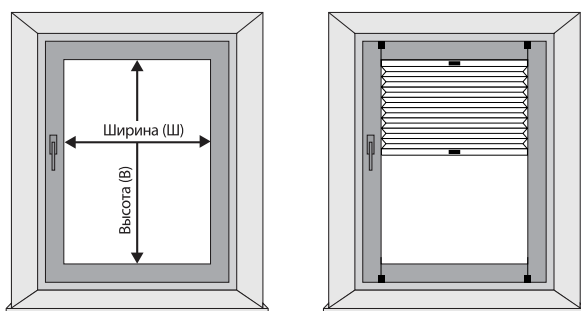


Рис.5б

Установка без сверления возможна только на открывающуюся створку окна ПВХ.

Для любых моделей:

- Ширина = Ширина по габариту штапика
- Высота = Высота створки
- Тип указания размеров: изделия.

Рекомендуемый кронштейн: ПВХ.

Для модели P1615:

- Ширина = Ширина по стеклу
- Высота = Высота створки
- Высота по стеклу (указать в примечании заказа)
- Тип указания размеров: изделия.

Рекомендуемый кронштейн: накладной металлический.

МОНТАЖ НА ШТАПИК

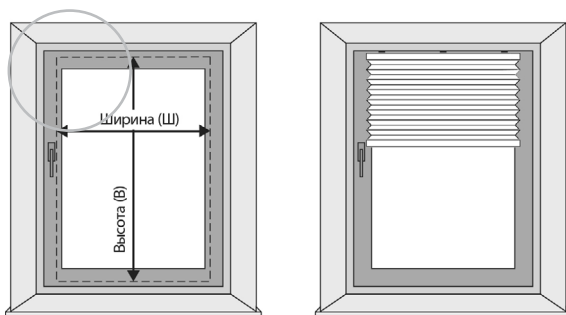


Рис.6

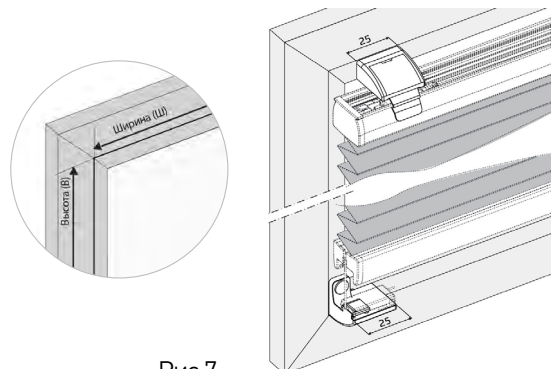


Рис.7

Допускается, если штапик имеет плоскую лицевую поверхность шириной не менее 1 см, то:

- Ширина = Ширина по габариту штапика
- Высота = Высота по габариту штапика - 1 см*
- Высота = Высота по габариту штапика - 2 см**
- Тип указания размеров: изделия.

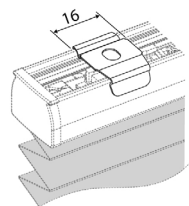
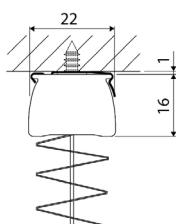
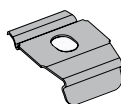
* - для моделей, имеющих крепление только сверху (P1700, P1720, и т.д.)

** - для моделей, имеющих крепление сверху и снизу (P1600, P1702, и т.д.)

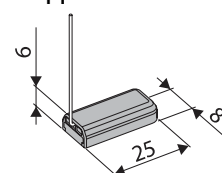
Рекоменуемый кронштейн: на штапик.

КРОНШТЕЙНЫ И МЕТОДЫ ИХ КРЕПЛЕНИЯ

Потолочный



Подоконный



Опора подоконного кронштейна



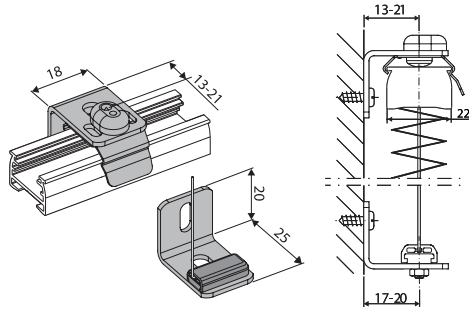
⚠ Не используйте для измерений сантиметр (мягкую ленту)! Рекомендуется использовать рулетку с металлической линейкой.



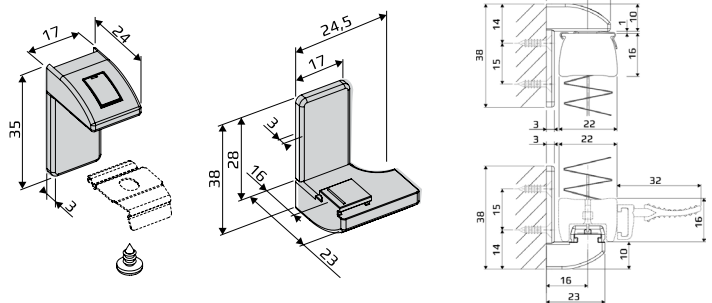


КРОНШТЕЙНЫ И МЕТОДЫ ИХ КРЕПЛЕНИЯ

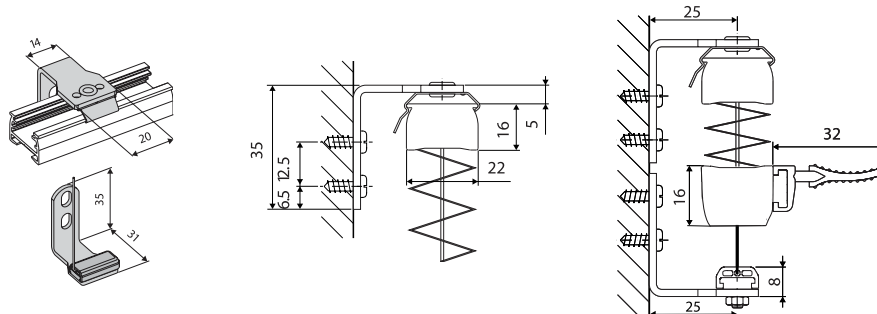
Стеновой малый



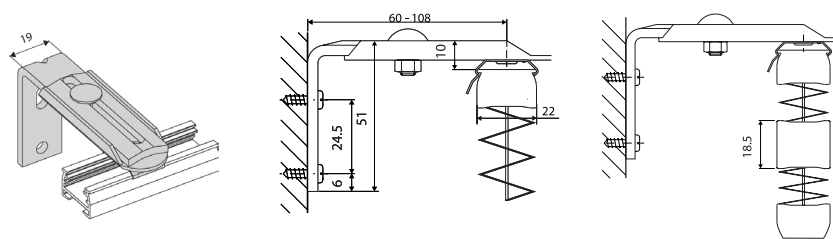
Стеновой закрытый



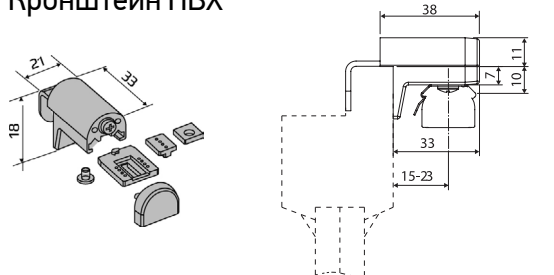
Стеновой стандартный



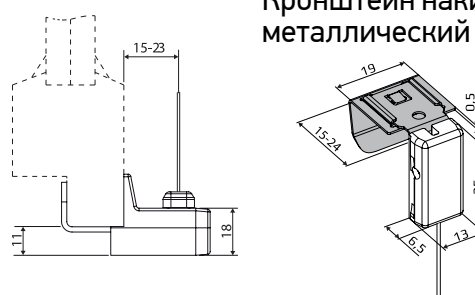
Стеновой регулируемый 60-108 мм



Кронштейн ПВХ



Кронштейн накладной металлический



Кронштейны на штапик

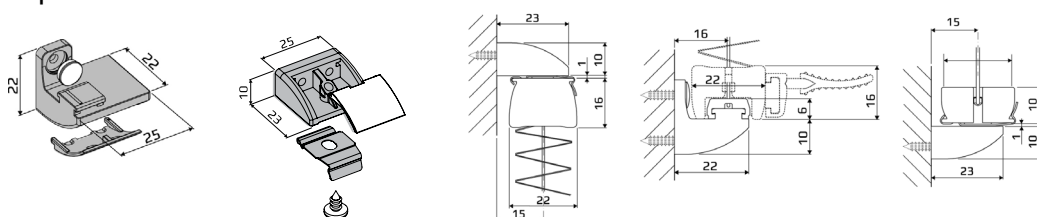


Рис.8

